

e-MatriX | 800/500 ST

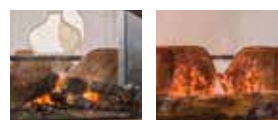


Specificaties

e-MatriX 800/500 ST

Type	Inbouwhaard
Model	See through model
Buitenmaat BxHxD in mm	946 x 805 x 548
Vuurzicht BxHxD in mm	800 x 500
Systeem	e-MatriX burner
Decoratie	Houtset of Houtset met grote stammen
Achterwand	Metaalplaat
Afstandbediening	e-MatriX
Vermogen (kW)	2
Besturingssysteem	n.v.t.
Energielabel	n.v.t.

DECORATIEOPTIES



Let op: De nieuwe logset voor de de e-MatriX-serie (seizoen 20/21) wijkt af van getoonde logset op afbeeldingen. Nieuwe logset bevat geen gloeibedverlichting.

OPTIES

Water Pomp

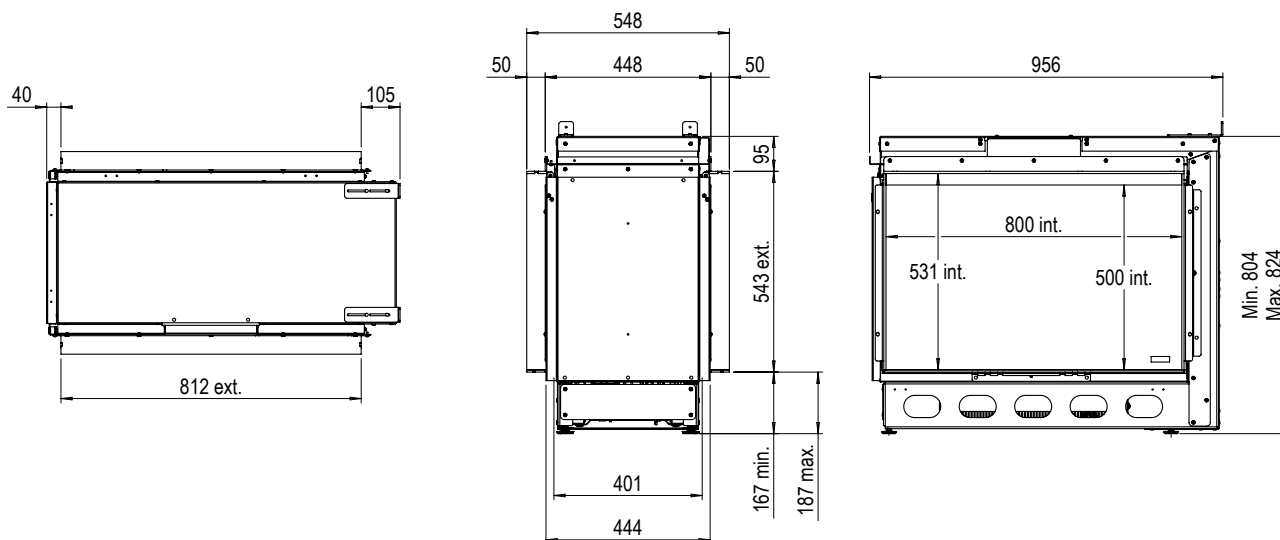
There is **so much to tell...**

Voor meer informatie neem een kijkje op de website:

www.faberfires.com

e-Matrix | 800/500 ST

Technische gegevens



TECHNISCHE SPECIFICATIES E-MATRIX 800/500 ST

Watts	250	W
Volts	230-240	V
Batterijen afstandsbediening	(2x) 1,5 AA	V
Waterverbruik	0,15	l/h
Waterdruk	0,5 - 8	Bar
Wateraansluiting	1/2" - 1/4"	Inch

Maximaal 2 kW warmte output geeft een aangename bijverwarming voor een ruimte van maximaal 30m²

Voor de e-Matrix serie geldt zolang de voorraad strekt kan de haardkast 32mm lager zijn dan op de tekeningen in dit handboek is aangegeven. Controleer daarom na levering de hoogte van de haardkast, om misverstanden te voorkomen. De laatste tekeningen van de Faber haarden vindt u op de website www.faberfires.com.